

# Lenco



Руководство пользователя

CA-3002



**ПРЕДОСТЕРЕЖЕНИЕ:**

Использование органов управления или регулировки или выполнение процедур, отличных от указанных в данном документе, может привести к воздействию опасного облучения.

**МЕРЫ ПРЕДОСТОРОЖНОСТИ ПЕРЕД ИСПОЛЬЗОВАНИЕМ**

---

**СОБЛЮДАЙТЕ ПРИВЕДЕННЫЕ НИЖЕ УКАЗАНИЯ:**

1. Не накрывайте и не перекрывайте вентиляционные отверстия. При размещении устройства на полке оставьте 5 см (2 дюйма) свободного пространства вокруг всего устройства.
2. Осуществляйте установку в соответствии с идущим в комплекте руководством пользователя.
3. Храните устройство вдали от источников тепла, таких как радиаторы, обогреватели, печи, свечи и другие тепловыделяющие объекты или источники открытого огня. Устройство может использоваться только в среде с умеренной температурой. Следует избегать крайне холодной или теплой среды. Рабочая температура от 0° до 35°C.
4. Избегайте использования устройства вблизи сильных магнитных полей.
5. Электростатический разряд может нарушить нормальное использование данного устройства. Если это случилось, просто сбросьте и перезагрузите устройство в соответствии с руководством пользователя. Во время передачи файлов, обращайтесь с устройством осторожно и используйте его в среде, не содержащей статических помех.
6. Предупреждение! Никогда не вставляйте в устройство посторонние предметы через вентиляционные или иные отверстия. Через устройство проходит высокое напряжение, и вставка какого-либо предмета может привести к поражению электрическим током и/или короткому замыканию внутренних деталей. По этой же причине не проливайте воду или жидкость на устройство.
7. Не используйте устройство в мокрых или влажных помещениях, таких как ванные комнаты, кухни, насыщенные водяным паром, или вблизи плавательных бассейнов.
8. На устройство не должны попадать капли или брызги, также обеспечьте, чтобы никакие предметы, наполненные жидкостью, такие как вазы, не размещались на устройстве или рядом с ним.
9. Не используйте данное устройство в случаях вероятности образования в помещении конденсата. При использовании устройства в теплом влажном помещении внутри устройства могут образоваться капли воды или конденсат, и устройство может работать неправильно; перед включением питания дайте устройству постоять в выключенном состоянии в течение 1 или 2 часов: устройство должно быть сухим перед включением питания.
10. Несмотря на то, что данное устройство произведено с предельной осмотрительностью и несколько раз проверено перед выпуском с фабрики, есть вероятность возникновения проблем, как и с любыми электрическими приборами. Если вы заметили дым, чрезмерное накопление тепла или какие-либо другие неожиданные явления, вам следует немедленно отсоединить вилку от сетевой розетки питания.
11. Данное устройство должно работать от источника питания, указанного на этикетке с техническими характеристиками. Если вы не уверены в типе источника питания, используемого в вашем доме, обратитесь к вашему продавцу или местной энергетической компании.
12. Держите устройство вне доступа животных. Некоторые животные любят кусать шнуры питания.
13. Для очистки устройства используйте мягкую сухую ткань. Не используйте растворители или жидкости на основе бензина. Для удаления сильных пятен можно использовать влажную ткань с разведенным моющим средством.

14. Поставщик не несет ответственности за повреждение или потерю данных, вызванных неисправностью, неправильным использованием, модификацией устройства или заменой аккумулятора.

15. Не прерывайте соединение, когда устройство осуществляет форматирование или передает файлы. В противном случае данные могут быть повреждены или потеряны.

16. Если устройство имеет функцию воспроизведения через USB, то USB-накопитель следует подключить непосредственно к устройству. Не используйте удлинительный USB-кабель, так как он может вызвать помехи, приводящие к сбою передачи данных.

17. На нижнюю или заднюю панель устройства нанесена метка рейтинга защиты.

18. Данное устройство не предназначено для использования людьми (включая детей) с физическими, сенсорными или умственными недостатками, а также с недостаточным опытом и знаниями, если только они не находятся под наблюдением или не были проинструктированы о правильном использовании устройства лицом, ответственным за их безопасность.

19. Данное устройство предназначено только для непрофессионального использования, и не для коммерческого или промышленного использования.

20. Обеспечьте, чтобы устройство было размещено в устойчивом положении. Гарантия не распространяется на повреждения, вызванные использованием данного устройства в неустойчивом положении, вибрациями или ударами, а также несоблюдением любых других предупреждений или мер предосторожности, содержащихся в данном руководстве пользователя.

21. Никогда не снимайте корпус данного устройства.

22. Никогда не размещайте данное устройство сверху другого электрического оборудования.

23. Исключите доступ детей к пластиковым пакетам.

24. Используйте только принадлежности/аксессуары, указанные производителем.

25. Обращайтесь по вопросам какого-либо обслуживания к квалифицированному сервисному персоналу. Обслуживание требуется, если устройство было каким-либо образом повреждено, например, случилось повреждение шнура питания или вилки, или если на устройство была пролита жидкость или в него упали предметы, когда устройство подверглось воздействию дождя или влаги, не работает нормально или падало.

26. Длительное прослушивание громкого звука от персональных музыкальных проигрывателей может привести к временной или постоянной потере слуха.

27. Если устройство поставляется со шнуром питания или адаптером переменного тока:

- При возникновении каких-либо неполадок отсоедините шнур питания переменного тока и обратитесь за обслуживанием к квалифицированному персоналу.

- Не наступайте на адаптер питания и не зажимайте его. Будьте особенно осмотрительны, особенно вблизи вилки и места выхода шнура питания. Не ставьте на адаптер питания тяжелые предметы, которые могут его повредить. Держите весь комплект устройства в недоступном для детей месте! Играя со шнуром питания, они могут серьезно травмироваться.

- Отключайте данное устройство от сети во время грозы или при длительном неиспользовании.

- Розетка должна быть установлена рядом с оборудованием и должна быть легкодоступна.

- Не перегружайте розетки переменного тока или удлинители. Перегрузка может привести к возгоранию или поражению электрическим током.

- Устройства с конструкцией класса 1 должны быть подключены к сетевой розетке с защитным заземлением.

- Устройства с конструкцией класса 2 не требуют заземления.

- Всегда держитесь за вилку, когда вынимаете ее из сетевой розетки. Не тяните за шнур питания. Это может привести к короткому замыканию.

- Не используйте поврежденный шнур питания, вилку или незакрепленную розетку. Это может привести к возгоранию или поражению электрическим током.

28. Если устройство содержит или идет в комплекте с пультом дистанционного управления, содержащим аккумулятор кнопочного типа:

Предупреждение:

- «Не глотайте аккумулятор, это представляет опасность химического ожога» или эквивалент.
- [В случае если в комплекте идет пульт дистанционного управления] Данное устройство содержит аккумулятор кнопочного типа. В случае проглатывания аккумулятора, он может вызвать сильные внутренние ожоги всего за 2 часа и может привести к смерти.
- Храните новые и использованные аккумуляторы вдали от детей.
- Если отсек для аккумуляторов не закрывается надежно, остановите использование устройства и держите его вдали от детей.
- Если вы считаете, что аккумуляторы могли быть проглочены или попали внутрь какой-либо части тела, немедленно обратитесь за медицинской помощью.

29. Предостережения в отношении использования аккумуляторов:

- Опасность взрыва при неправильной замене аккумулятора. Заменяйте аккумулятор только на такой же или эквивалентный тип.
  - Аккумулятор не должен подвергаться воздействию чрезвычайно высоких или низких температур, низкому давлению воздуха при использовании на большой высоте, при хранении или транспортировке.
  - Замена аккумулятора на неправильный тип может привести к взрыву или утечке легковоспламеняющейся жидкости или газа.
  - Выбрасывание аккумулятора в огонь или горячую печь, его механическое дробление или разрезание могут привести к взрыву.
  - Если оставить аккумулятор в среде с чрезвычайно высокой температурой, это может привести к взрыву или утечке легковоспламеняющейся жидкости или газа.
  - Если аккумулятор подвергается воздействию чрезвычайно низкого давления воздуха, это может привести к взрыву или утечке легковоспламеняющейся жидкости или газа.
- Следует учитывать экологические аспекты утилизации аккумуляторов.

## **УСТАНОВКА**

- Распакуйте все детали и снимите защитный материал.
- Не подключайте устройство к сети до проверки напряжения сети и до выполнения всех других подключений.

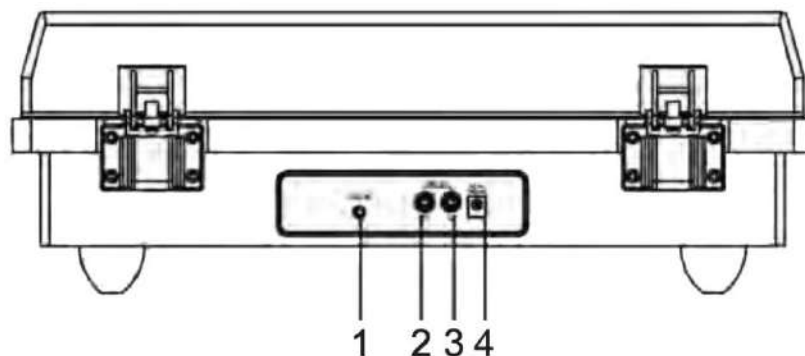
## СОДЕРЖИМОЕ УПАКОВКИ

Проверьте, что перечисленные ниже предметы входят в комплект упаковки:

- ◆ Адаптер питания
- ◆ Адаптер на 45 об/мин

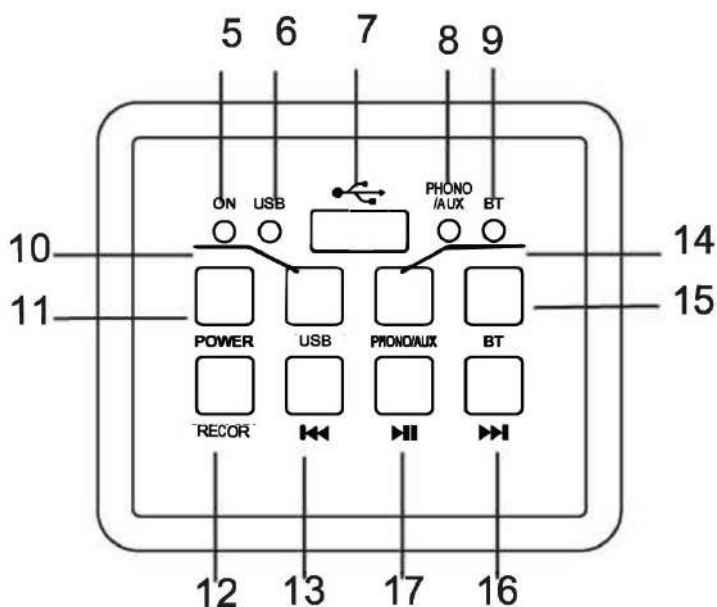
**ПРОЧТИТЕ ДАННОЕ РУКОВОДСТВО ПО ЭКСПЛУАТАЦИИ ПЕРЕД ИСПОЛЬЗОВАНИЕМ ПРОИГРЫВАТЕЛЯ**

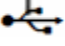

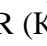

## ЗАДНЯЯ ПАНЕЛЬ



- |  |   |
|--|---|
| 1. AUX IN (ВХОД AUX)                           | 2. LINE OUT «R» (ЛИНЕЙНЫЙ ВЫХОД ПРАВОГО КАНАЛА)         |
| 3. LINE OUT «L» (ЛИНЕЙНЫЙ ВЫХОД ЛЕВОГО КАНАЛА) | 4. DC 9V/1500 mA (ВЫХОД ПИТАНИЯ 9 В ПОСТ. ТОКА/1500 МА) |

## ПЕРЕДНЯЯ ЛЕВАЯ ПАНЕЛЬ



- |   |  |
|---|--|
| 5. ON (ИНДИКАТОР ПИТАНИЯ)   | 6. USB (ИНДИКАТОР ВОСПРОИЗВЕДЕНИЯ ЧЕРЕЗ USB)   |
| 7.  (USB-РАЗЪЕМ) | 8. PHONO/AUX (ИНДИКАТОР РАБОТЫ ПРОИГРЫВАТЕЛЯ ПЛАСТИНОК/AUX-ВХОДА)                                |
| 9. BT (ИНДИКАТОР РАБОТЫ BLUETOOTH)  | 10. USB (КНОПКА)   |
| 11. POWER (КНОПКА ВКЛЮЧЕНИЯ/ВЫКЛЮЧЕНИЯ)   | 12. RECOR (КНОПКА)   |
|   | 13.  (КНОПКА) |
|   | 14.  (КНОПКА) |
|   | 15. BT (КНОПКА)  |
|   | 16.  (КНОПКА) |
|   | 17.  (КНОПКА) |

ПИТАНИЯ)

13. ◀◀ (КНОПКА ПЕРЕХОДА НАЗАД)

15. BT (КНОПКА  
ВКЛЮЧЕНИЯ/ВЫКЛЮЧЕНИЯ  
BLUETOOTH)

17. ▶▶ (КНОПКА  
ВОСПРОИЗВЕДЕНИЯ/ПАУЗЫ)

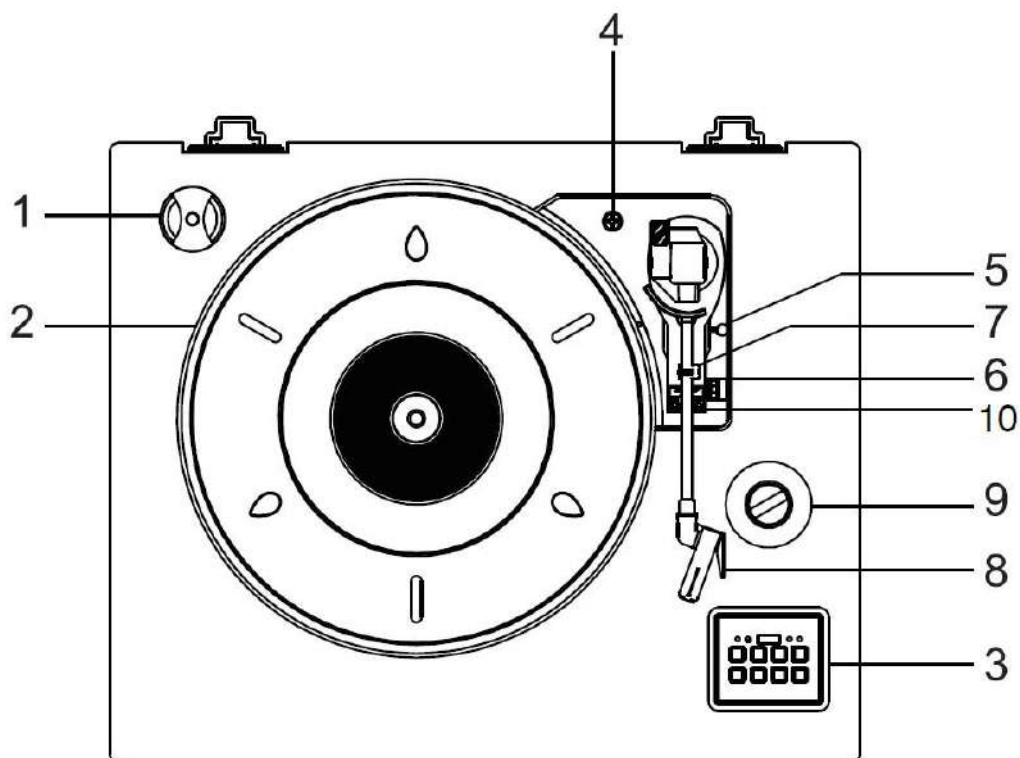
ВКЛЮЧЕНИЯ/ВЫКЛЮЧЕНИЯ USB)

12. RECORD (КНОПКА ЗАПИСИ)

14. PHONO/AUX (КНОПКА  
ПЕРЕКЛЮЧЕНИЯ МЕЖДУ  
ПРОИГРЫВАТЕЛЕМ ПЛАСТИНОК/AUX-  
ВХОДОМ)

16. ▶▶ (КНОПКА ПЕРЕХОДА ВПЕРЕД)

## ПАНЕЛЬ ПРОИГРЫВАТЕЛЯ ПЛАСТИНОК



1. АДАПТЕР НА 45 ОБ/МИН

3. ПАНЕЛЬ УПРАВЛЕНИЯ

5. РЫЧАГ ПОДЪЕМА/ОПУСКАНИЯ

7. ФИКСАТОР ТОНАРМА

9. РЕГУЛЯТОР ГРОМКОСТИ

2. ДИСК

4. КРЕСТОВОЙ ВИНТ БЛОКИРОВКИ  
ДИСКА ДЛЯ ТРАНСПОРТИРОВКИ  
ПРОИГРЫВАТЕЛЯ

6. РУЧКА ВЫБОРА СКОРОСТИ (33/45/78  
ОБ/МИН)

8. ТОНАРМ С ГОЛОВКОЙ

10. КНОПКА АВТОМАТИЧЕСКОЙ  
ОСТАНОВКИ

## РАСПАКОВКА И НАСТРОЙКА

1. Аккуратно извлеките проигрыватель пластинок из коробки и снимите весь упаковочный материал.

2. Размотайте шнур питания адаптера пер. тока и растяните его на всю длину.

3. Разместите проигрыватель пластинок на устойчивой ровной поверхности рядом с розеткой пер. тока, вдали от сильных магнитных полей.

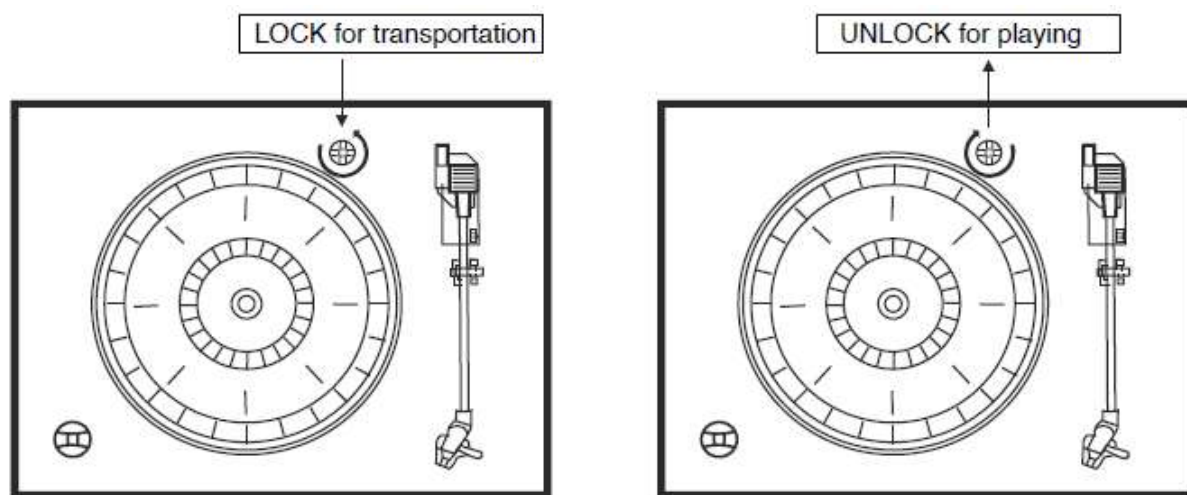
4. Подключите шнур питания к розетке пер. тока.

5. Снимите непрозрачную белую пластиковую крышку с головки проигрывателя пластинок, сдвинув ее в направлении, указанном стрелкой.

6. Будьте осторожны и аккуратны при снятии крышки головки, так как гарантия не покрывает повреждение головки.
7. Снимите дугообразный фиксатор, закрепляющий тонарм во время транспортировки проигрывателя пластинок.
8. Отпустите фиксатор рычага тонарма.

**ВАЖНО!  
ТРАНСПОРТИРОВКА СИСТЕМЫ**

1. Чтобы защитить проигрыватель пластинок от повреждений во время транспортировки, открутите серебристый транспортировочный винт, расположенный в правом верхнем углу платформы проигрывателя пластинок.
2. Перед воспроизведением, используя отвертку, полностью поверните транспортировочный винт по часовой стрелке (винт будет идти вниз), чтобы разблокировать диск проигрывателя пластинок.
3. Чтобы снова зафиксировать диск для транспортировки проигрывателя пластинок, поверните винт против часовой стрелки.



LOCK for transportation	БЛОКИРОВКА – для транспортировки
UNLOCK for playing	РАЗБЛОКИРОВКА – для воспроизведения

**ВКЛЮЧЕНИЕ УСТРОЙСТВА**

1. Подключите адаптер пер. тока к разъему пер. тока на задней панели проигрывателя пластинок.
2. Нажмите кнопку питания (POWER), индикатор питания (POWER) включится и загорится светодиодный индикатор проигрывателя пластинок (PHONO).
3. Когда вы закончите использовать проигрыватель пластинок, повторно нажмите кнопку питания (POWER).

**ПРИМЕЧАНИЕ**  
Соблюдайте правила энергосбережения ЕС (Директива ЕС «Об энергопотребляющей продукции» (ERP)), если вы не используете проигрыватель пластинок. Проигрыватель пластинок автоматически выключится без дополнительных оповещений или сигналов через 15 минут. (Действует только на устройствах для европейского рынка)

**ИСПОЛЬЗОВАНИЕ ВХОДА AUX**



1. Данный проигрыватель пластинок оснащен вспомогательным входным аудиоразъемом для подключения внешних аудиоустройств, таких как MP3-плееры, CD-плееры и старые, неприсоединяемые проигрыватели, чтобы вы могли слушать музыку со своего внешнего источника через динамики проигрывателя пластинок.
2. Используйте аудиокабель (не входит в комплект) с одним 3,5-мм стереоштекером с каждого конца кабеля.
3. Подключите один конец к разьему входа AUX (AUX-IN) на проигрывателе пластинок, а другой – к разьему линейного выхода внешнего аудиоустройства.
4. Включите проигрыватель пластинок и аудиоустройство.
5. Уровень громкости можно настраивать регулятором на проигрывателе пластинок. Используйте все функции внешнего устройства в обычном режиме.
6. Обратите внимание, что функция входа AUX является приоритетной. Даже если индикаторы USB-MP3/PHONO/BT светятся, эти функции не будут работать, пока используется функция входа AUX (AUX-IN). Отсоедините кабель входа AUX перед использованием функций USB-MP3/PHONO/BT.

### **ПРИМЕЧАНИЕ**

1. Если разьем линейного выхода вашего внешнего устройства подключен, вам нужно только задать громкость регулятором на этой системе.
2. Убедитесь, что тонарм надежно зафиксирован, чтобы избежать каких-либо повреждений.
3. Нажмите кнопку режима ожидания/включения (STANDBY/ON), чтобы выключить проигрыватель пластинок, когда вы завершите прослушивание. Не забудьте также выключить питание внешнего устройства.

### **ПРОИГРЫВАНИЕ ПЛАСТИНОК**

**Данный проигрыватель пластинок является полноразмерным, оснащен ременным приводом и воспроизводит пластинки на 33, 45 и 78 об/мин.**

1. Чтобы включить проигрыватель пластинок, нажмите кнопку питания (POWER), чтобы установить низкий уровень громкости.
2. Нажмите кнопку проигрывателя пластинок (PHONO), чтобы включить режим прослушивания через проигрыватель пластинок. Обязательно снимите крышку с головки и откройте фиксатор тонарма.
3. Установите переключатель скорости проигрывателя пластинок на соответствующую скорость в 33, 45 или 78 об/мин. Установите пластинку на проигрыватель. Если вы проигрываете пластинки на 45 об/мин, установите адаптер на 45 об/мин на центральную ось.
4. Сдвиньте переключатель управления автоматической остановкой (AUTO STOP), чтобы выбрать функцию автоматической остановки
5. Используйте регулятор громкости, чтобы установить нужную громкость.
3. Нажмите кнопку питания (POWER), чтобы выключить систему, когда вы завершите использование.
7. Держите пылезащитную крышку открытой при проигрывании пластинки.

### **ИСПОЛЬЗОВАНИЕ ФУНКЦИИ ЗАПИСИ С ПЛАСТИНКИ**

1. Установите пластинку на проигрыватель.
2. Подключите USB-накопитель к USB-разьему. Нажмите кнопку записи (RECORD), красный светодиодный индикатор начнет мигать, означая, что запись началась.
3. Когда вы завершите запись, нажмите кнопку записи (RECORD) еще раз.

4. Нажмите кнопку USB-MP3, загорится синий индикатор, и вы услышите записанную на USB-накопитель музыку.

### **ПРИМЕЧАНИЕ**

1. Кнопка записи (RECORD) предназначена только для записи с пластинки.
2. Функция записи предназначена для записи музыки с пластинки на USB-носитель (только в формате FAT32).

### **ИСПОЛЬЗОВАНИЕ ФУНКЦИИ USB**

1. Нажмите кнопку USB-MP3, чтобы включить режим USB. Загорится красный индикатор.
2. Вставьте USB-носитель в USB-разъем на проигрывателе, и музыкальные композиции с USB-носителя начнут воспроизводиться.
3. Нажимайте кнопки ◀◀ или ▶▶, чтобы выбрать нужную композицию.
4. Нажмите кнопку ▶▶, чтобы остановить или воспроизвести композицию.
3. Нажмите кнопку режима включения (POWER/ON), чтобы выключить проигрыватель пластинок, когда вы завершите прослушивание.

### **ПРИМЕЧАНИЕ**

1. Режим воспроизведения USB-MP3 имеет функцию памяти. При повторной установке того же USB-носителя последняя воспроизведенная композиция будет возобновлена.
2. Данный проигрыватель пластинок оснащен USB-разъемом, через который можно воспроизводить файлы в форматах MP3/WMA, хранящиеся на стандартных флеш-накопителях USB (совместимых с USB 2.0).
3. Флеш-накопители USB с объемом памяти более 32 Гб могут быть несовместимы.
4. Несмотря на то, что данное устройство полностью совместимо со стандартным форматом USB 2.0, небольшой процент флеш-накопителей USB может не читаться.

### **ИЗВЛЕЧЕНИЕ USB-НАКОПИТЕЛЯ**

Остановите воспроизведение и выключите устройство перед извлечением USB-накопителя, чтобы избежать повреждения USB-накопителя и проигрывателя пластинок.

### **ИСПОЛЬЗОВАНИЕ ФУНКЦИИ BLUETOOTH**

1. Нажмите кнопку Bluetooth (BT) на передней правой панели, чтобы активировать функцию, после чего начнет мигать синий светодиод.
2. Выполните на Bluetooth-устройстве воспроизведения поиск других Bluetooth-устройств.
3. Выберите устройство «LS-55» из списка найденных на вашем Bluetooth-устройстве воспроизведения. Если сопряжение будет выполнено, светодиод перестанет мигать и будет непрерывно светиться синим.
4. Воспроизводите вашу музыку через подключенное устройство и наслаждайтесь.

### **ФУНКЦИЯ ЛИНЕЙНОГО ВЫХОДА**

1. В комплект входит набор разъемов линейного выхода, позволяющих воспроизводить звук с Bluetooth-устройства, USB-накопителя и проигрывателя пластинок на внешнем устройстве.

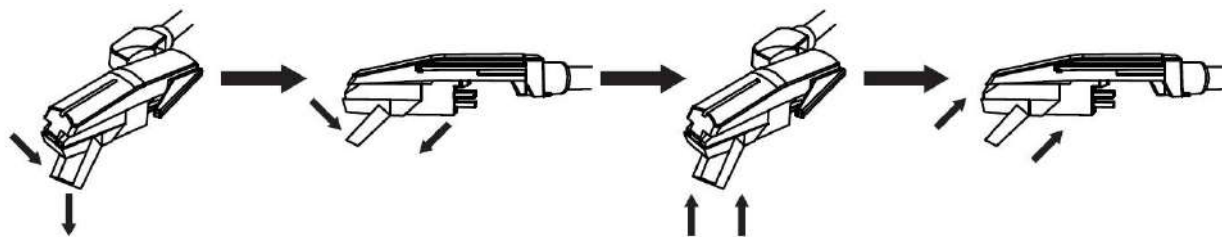
2. Вставьте аудиокабель (не входит в комплект) в разъем линейного выхода проигрывателя пластинок.
3. Используйте проигрыватель пластинок в обычном режиме.
4. Для достижения наилучшего звучания рекомендуется установить громкость проигрывателя пластинок на минимальный уровень.
5. Затем звук с проигрывателя пластинок будет воспроизводиться через внешнее устройство.

## ЗАМЕНА ГОЛОВКИ

Рекомендуется заменить головку после 400 часов использования.

Выполните следующие действия, чтобы заменить головку:

1. Поднимите тонарм с его фиксатора.
2. На переднем конце тонарма вставьте кончик ногтя между красным держателем головки и черным корпусом картриджа, как показано на рисунке. Тяните вниз красный держатель головки до тех пор, пока он не отсоединится от корпуса картриджа.
3. Полностью снимите красный держатель с изношенной головкой и выбросьте его.
4. Поместите новый красный держатель с головкой под корпус картриджа. Сначала нажмите вверх с задней стороны держателя головки, а затем нажмите вверх с переднего края держателя головки, пока он не защелкнется в корпусе картриджа.



## УХОД ЗА ДЕРЕВЯННОЙ ПАНЕЛЬЮ И ПЫЛЕЗАЩИТНОЙ КРЫШКОЙ

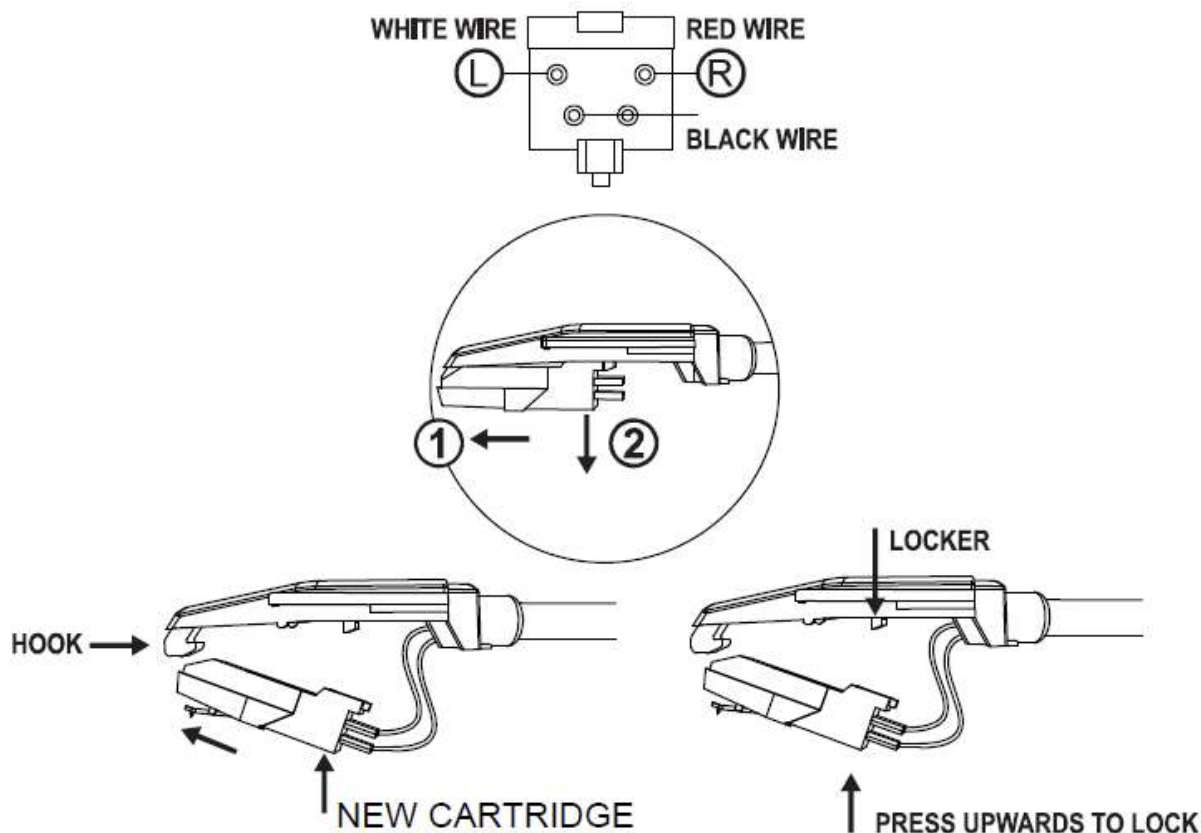
1. Уход за проигрывателем пластинок такой же, как и за любым предметом мебели
2. Когда пылезащитная крышка запылена, вы можете протереть ее мягкой неабразивной тканью для вытирания пыли.
3. Если деревянная панель запацкается отпечатками пальцев, вы можете использовать любой качественный доступный в продаже очиститель для удаления пыли и полировки.
4. Мы рекомендуем распылять очиститель на ткань, а не непосредственно на деревянную панель.

## УХОД И ТЕХНИЧЕСКОЕ ОБСЛУЖИВАНИЕ

### ЧТОБЫ ЗАМЕНИТЬ КАРТРИДЖ ТОНАРМА, СЛЕДУЙТЕ ПРИВЕДЕННОЙ НИЖЕ ИНСТРУКЦИИ:

1. Осторожно поднимите тонарм с его фиксатора.
- 2.левой рукой держите тонарм, а правой – заднюю часть картриджа. Затем потяните картридж назад и вниз в соответствии с направлением, показанным на рисунке, чтобы отсоединить картридж от тонарма.
3. Используя пинцет или пальцы, осторожно отсоедините клеммы для установки на новый картридж.
4. Осторожно подсоедините клеммы к новому картриджу (не входит в комплект поставки).

5. Чтобы установить новый картридж на место на тонарм, сначала зафиксируйте передний конец нового картриджа на крючке тонарма.
6. Нажмите вверх с задней стороны нового картриджа, чтобы зафиксировать его на тонарме.



NEW CARTRIDGE	НОВЫЙ КАРТРИДЖ
HOOK	КРЮЧОК
WHITE WIRE	БЕЛЫЙ ПРОВОД
RED WIRE	КРАСНЫЙ ПРОВОД
BLACK WIRE	ЧЕРНЫЙ ПРОВОД
LOCKER	ФИКСАТОР
PRESS UPWARDS TO LOCK	НАЖМИТЕ ВВЕРХ ДЛЯ ФИКСАЦИИ

#### ПРЕДОСТЕРЕЖЕНИЕ:

Не повредите головку при установке нового картриджа.

#### ТЕХНИЧЕСКИЕ ХАРАКТЕРИСТИКИ

Рабочее напряжение	9 В, 1,5 А
Характеристики Bluetooth	Версия 4.2
Поддерживаемый тип накопителя	USB-накопитель
Выходная мощность	2 x 5 Вт RMS
Размеры (Д x Ш x В)	436 x 360 x 140 мм
Вес устройства	4,38 кг

Характеристики адаптера питания	Значение и точность
Наименование производителя или торговая марка, коммерческая регистрация и адрес	«Дунгуань Энг Чонг Электроник Текнолоджи Ко., Лтд.»
Идентификатор модели	AC012W1-090150VX
Входное напряжение	100-240 В

Входная частота пер. тока	50-60 Гц
Выходное напряжение	9,0 В
Выходной ток	1,5 А
Выходная мощность	1,5 Вт
Средний активный КПД	83,76 %
КПД при низкой нагрузке (10%)	89,54 %
Потребляемая мощность без нагрузки	0,07

Технические характеристики и функции устройства непрерывно улучшаются, и поэтому могут быть изменены без предварительного уведомления.

#### 1. Гарантийные обязательства

Срок гарантии составляет 1 (один) год с даты продажи. Срок службы – до 5 (пяти) лет.

Важное примечание: Компания Lenco не обеспечивает обслуживание оборудования в случае непосредственного обращения в головной офис компании.

Важное примечание: Гарантия не действует, если устройство вскрывалось или подвергалось изменениям вне официального сервисного центра.

Это устройство не предназначено для профессионального использования. В случае профессионального использования гарантийные обязательства производителя не будут выполняться.

#### 2. Заявление об ограничении ответственности

Обновления микропрограмм и/или компонентов аппаратного обеспечения производятся регулярно. Поэтому некоторые инструкции, спецификации и изображения в этой документации могут незначительно отличаться от Вашей конкретной ситуации. Все элементы, описанные в данном руководстве, предназначены только для иллюстрации и могут не относиться к конкретной ситуации. Из описания, приведенного в этом руководстве, нельзя получить никаких юридических прав.

#### 3. Утилизация старого устройства



Данный символ указывает на то, что соответствующее электрическое устройство или аккумулятор запрещается утилизировать в Европе как общие бытовые отходы. Чтобы обеспечить правильную обработку отходов от изделия и аккумулятора, утилизируйте их в соответствии с любыми применимыми местными законами о требованиях к утилизации электрического оборудования или аккумуляторов. Таким образом, вы сможете сохранить природные ресурсы и улучшить стандарты охраны окружающей среды при обработке и утилизации электрических отходов (Директива ЕС «Об отходах электрического и электронного оборудования»).

#### 4. Маркировка CE



Настоящим компания «Ленко Бенелюкс Б.В.», расположенная по адресу Термикстраат 1а, 6361 НВ Нют, Нидерланды, заявляет, что данное устройство соответствует основным требованиям Директивы ЕС.

С декларацией соответствия можно ознакомиться, написав на почту [techdoc@commaxxgroup.com](mailto:techdoc@commaxxgroup.com)

#### 4. Маркировка EAC



Товар сертифицирован для использования на территории Таможенного Союза без каких-либо ограничений. Соответствует требованиям ТР ТС 004/2011 «О безопасности низковольтного оборудования» и ТР ТС 020/2011 «Электромагнитная совместимость технических средств». Импортёр и организация, уполномоченная на принятие претензий: ООО "Бизнес-фабрика", 123458 г. Москва, ул. Маршала Прошлякова, д. 30, офис 503, +7 495 787 5900.

Изготовитель: «Ленко Бенелюкс БВ», Термикстраат 1а, Нют, 6361 НВ, Нидерланды /  
 Филиал: Эс.Ти.Ай. Электроникс Лтд., Юнит 903-907, 9/ЭФ, Лоз Коммершиал Плаза, 788  
 Чонг Ша Ван Роуд, Коулун, Гонконг. Сделано в Китае.

#### 6. Обслуживание

Для получения дополнительной информации и обращения в службу поддержки клиентов посетите наш веб-сайт: [www.lenco.ru](http://www.lenco.ru). Дизайн и спецификация могут быть изменены производителем без предварительного информирования.

#### Дата изготовления продукции

Год и месяц изготовления продукции указаны в номере партии и серийном номере продукта. Ниже описаны способы уточнения этой даты.

- По номеру партии (номер партии указан либо на упаковке устройства, либо на транспортировочной упаковке).
  - Формат номера партии: AAAABDDMY
- По серийному номеру продукта (серийный номер указан на устройстве).
  - Формат серийного номера: AAAABDDMYSSSSS

Где М (восьмой символ слева) равен месяцу производства, а Y (девятый символ слева) равен году производства. Месяц производства указывается одной из букв латинского алфавита.

Соответствие буквенных обозначений месяца производства:

<b>A</b>	<b>B</b>	<b>C</b>	<b>D</b>	<b>E</b>	<b>F</b>
Январь	Февраль	Март	Апрель	Май	Июнь
<b>G</b>	<b>H</b>	<b>I</b>	<b>J</b>	<b>K</b>	<b>L</b>
Июль	Август	Сентябрь	Октябрь	Ноябрь	Декабрь

Год производства указывается одной цифрой, которая соответствует последней цифре года производства (цифра 1 равна 2021 году производства).

#### Пример расшифровки по номеру партии:

- Номер партии: 2461A05C0
- Где буква C это месяц (Март), а цифра 0 – последняя цифра года производства (2020 год).

#### Пример расшифровки по серийному номеру:

- 2461A05A1123456
- Где буква A это месяц (Январь), а цифра 1 – последняя цифра года производства (2021 год).